

## 84Mb/s TTL 多模双纤光收发一体模块

### 84Mb/s TTL MULTI-MODE DUPLEX FIBERS OPTICAL TRANSCEIVER

#### 特点:

- SC/FC/ST 或尾纤型光接口，多模双纤光收发一体模块
- +3.3V /+5V 供电
- 接口电平兼容标准 TTL 电平和 CMOS 电平
- 标准 1×9 管脚封装，引脚配置与 Multisource 协议兼容
- 发射器件可选用 1310nm 的 FP 激光器或 850nm VCSEL 激光器
- 接收采用平面结构 InGaAsP PIN 探测器



#### Features:

- SC/FC/ST receptacle optical interface and pigtail optical interface
- Multi-mode Duplex fibers optical transceiver
- +3.3V /+5V Power Supply
- Standard TTL data output with signal detect indication, compatible with CMOS level
- Multi-sourced 1×9 package
- High quality 1310nm MQW-FP LD/ 850nm VCSEL LD
- Receiver has a planar InGaAsP PIN

#### 应用:

- 84Mb/s 及以下速率的光纤传输系统，如 SDH 系统、数字视频光端机等。

#### Applications

- Applied to optical fiber transmission systems, such as SDH and digital video optical terminal devices with bit rate up to 84Mbps

#### 技术指标: Specifications

参数 Parameter	条件 Condition	最小 Min	典型 Typ	最大 Max
工作波长 (nm) Wavelength	1310	1260	1310	1360
	850	830	850	870
电源电压 (V) Power Supply	Vcc	3.135	3.3	3.465
		4.75	5	5.25
信号电平 Signal Level	TTL		0~4	
	LVTTL		0~3	
输出谱宽 (nm) Output Spectral Width	FP-LD,RMS			4
	DFB-LD,-20dB			1
消光比(dB)Extinction Ratio	EX	10		
最小过载点 (dBm) Overload	BER=1×10 <sup>-10</sup>	-3		
发送电流 (mA) Current of transmitter section	Vcc=5V			65
	Vcc=3.3V			65
接收电流 (mA) Current of receiver section	Vcc=5V			50
	Vcc=3.3V			50

## 速率、激光器、模式及波长、发射功率、灵敏度与传输距离

### Data Rate, LD, Wavelength and Mode, Po, Sen, Reach

速率 Data rate	激光器 LD	模式及波长 Wavelength and Mode	输出平均光功率 Po (dBm)	灵敏度 Sen (dBm)	传输距离 Reach
84Mb/s	FP	多模 1310 MM 1310	≥-18dBm	≤-33dBm	5km
84Mb/s	VCSEL	多模 850 MM 850	≥-14dBm	≤-27dBm	2km

### 极限值 Absolute Maximum Ratings

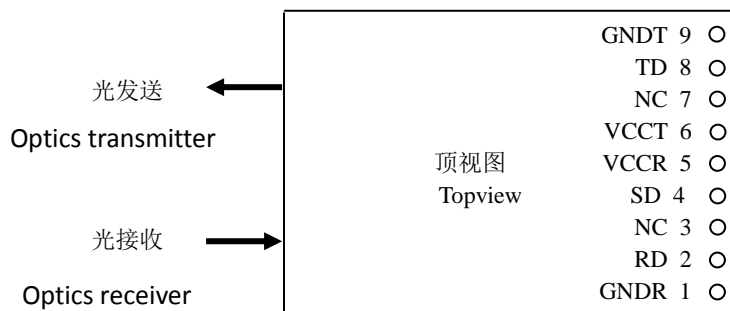
工作温度 (°C) Operating temperature (°C)	0 ~ +70 (商业级) Commercial Level -40 ~ +85 (工业级) Industrial Level	引线焊接温度 (°C) Lead soldering temperature (°C)	<260
储存温度 (°C) Storage temperature (°C)	-40 ~ +85	引线焊接时间 (Sec) Soldering duration (Sec)	<10

## 光模块管脚定义

Pin definitions for transceiver

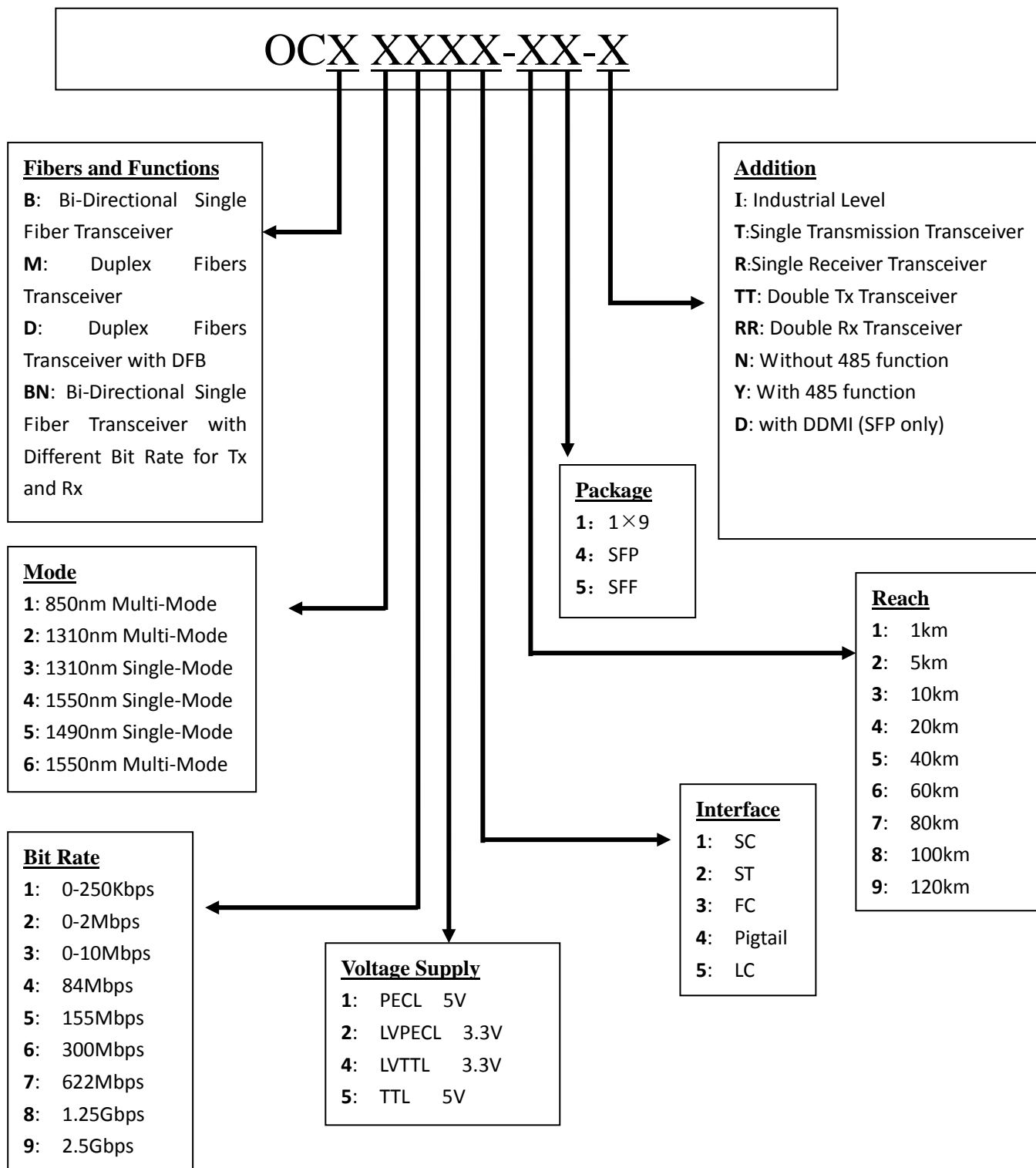
管脚 Pin	管脚名称 Name	电 平 Level	说 明 Description
1	GNDR		接收部分接地脚 Signal ground for Receiver
2	RD	TTL/LVTTL	接收部分数据输出 Data output of receiver section
3	NC		不接 No connect
4	SD	TTL/LVTTL	接收部分无光告警 Signal Detect
5	VccR		接收部分正电源 Power supply for receiver
6	VccT		发送部分正电源 Power supply for transmitter
7	NC		不接 No connect
8	TD	TTL/LVTTL	发送部分数据输入 Data input of transmitter section
9	GNDT		发送部分接地脚 Signal ground for Transmitter

## 顶视图 Topview



## 订购信息

### Order Information

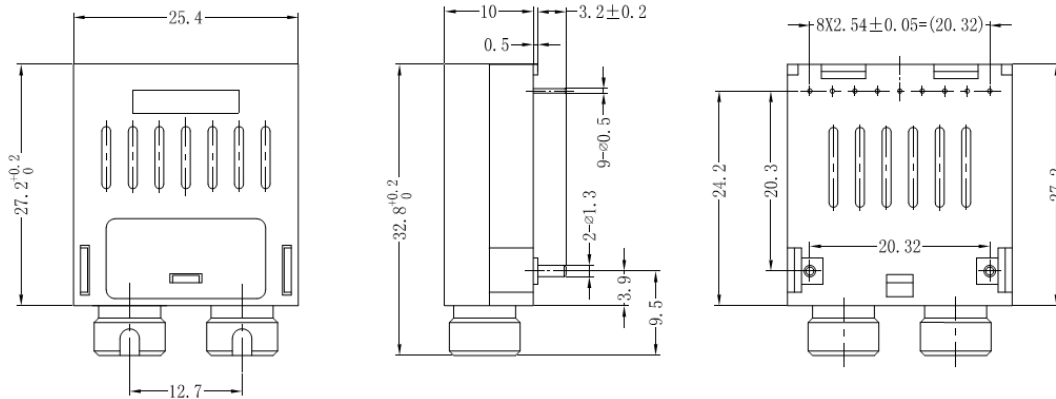


## 外形尺寸及接口定义

### Dimension and optical interface

#### 双纤 FC 型接口

#### Duplex FC optical interface

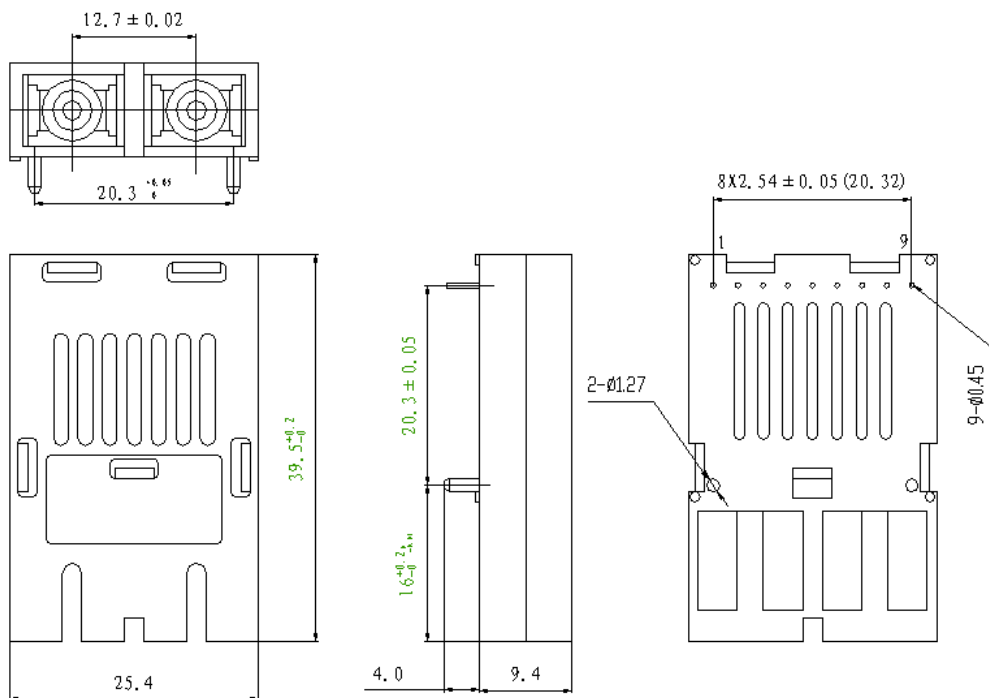


顶视图 Top view

底视图 Bottom view

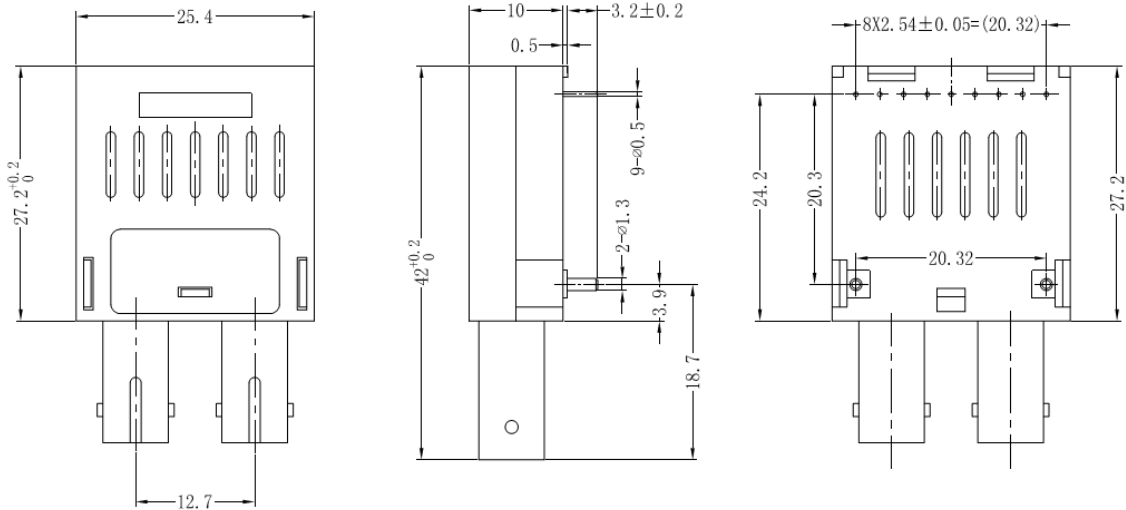
#### 双纤 SC 型接口

#### Duplex SC optical interface



## 双纤 ST 型接口

### Duplex ST optical interface



## 双纤尾纤型接口

### Duplex pigtail optical interface

