

0-10Mb/s 多模双纤光收发一体模块

0-10M/s TTL MULTI-MODE DUPLEX FIBERS OPTICAL TRANSCEIVER

特点:

- SC/FC/ST 或尾纤型光接口，多模双纤收发一体光模块
- +3.3V /+5V 供电
- 接口电平兼容标准 TTL 电平和 CMOS 电平
- 标准 1×9 管脚封装
- 发射器件为 1310nm MQW FP LD 或 850nm VCSEL LD
- 极低功耗设计，满足特殊要求
- 传输速率低至直流，上限速率可选，最高可达 10Mb/s



Feature:

- SC/FC/ST receptacle optical interface and pigtail optical interface
- Multi-mode Duplex fibers optical transceiver
- Standard +3.3V/ or +5V Power Supply
- Standard TTL data output with signal detect indication, compatible with CMOS level
- Standard 1×9 package
- Transmit as 1310nm MQW FP LD or 850nm VCSEL LD
- Super low power consumption, applied to some special requirement
- Optional transmission bit rate with down to 0bps and up to 10Mbps

应用:

- 适用于 10Mb/s 以下的电力控制和工业控制的 RS232、RS485 等光电转换设备。

Applications

- Applied to RS232、RS485 optical-electrical converter for electric power control and industrial control with bit rate up to 10Mbps

技术指标: Specifications

参数 Parameter	条件 Condition	最小 Min	典型 Typ	最大 Max
工作波长 (nm) Wavelength	1310nm	1270	1310	1350
	850nm	830	850	870
电源电压 (V) Power Supply	Vcc	3.135	3.3	3.465
		4.75	5	5.25
信号电平 Signal Level	TTL		0~4	
	LVTTL		0~3	
消光比(dB)Extinction Ratio	EX	10		
发送电流 (mA) Current of transmitter section	Vcc=5V			15
	Vcc=3.3V			15
接收电流 (mA) Current of receiver section	Vcc=5V			2
	Vcc=3.3V			2

速率、激光器、模式及波长、发射功率、灵敏度与传输距离

Data Rate, LD, Wavelength and Mode, Po, Sen, Reach

速率 Data rate	激光器 LD	模式及波长 Wavelength and Mode	输出平均光功率 Po (dBm)	灵敏度 Sensitivity (dBm)	传输距离 Reach
500kb/s	850nm VCSEL	MM 850nm	≥-8	≤-16	1km
1Mb/s	850nm VCSEL	MM 850nm	≥-8	≤-16	1km
2Mb/s	850nm VCSEL	MM 850nm	≥-8	≤-14	0.5km
10Mb/s	850nm VCSEL	MM 850nm	≥-8	≤-14	0.5km
500Kb/s	1310nm FP	MM 1310nm	≥-12	≤-20	2km
1Mb/s	1310nm FP	MM 1310nm	≥-12	≤-20	2km
2Mb/s	1310nm FP	MM 1310nm	≥-8	≤-16	2km
10Mb/s	1310nm FP	MM 1310nm	≥-8	≤-16	2km

极限值 Absolute Maximum Ratings

工作温度 (°C) Operating temperature (°C)	0 ~ +70 (商业级) Commercial Level -40 ~ +85 (工业级) Industrial Level	引线焊接温度 (°C) Lead soldering temperature (°C)	<260
储存温度 (°C) Storage temperature (°C)	-40 ~ +85	引线焊接时间 (Sec) Soldering duration (Sec)	<10

光模块管脚定义

Pin definitions for transceiver

管脚 Pin	管脚名称 Name	电 平 Level	说 明 Description
1	GNDR		接收部分接地脚 Signal ground for Receiver
2	RD	TTL/LVTTL	接收部分数据输出 Data output of receiver section
3	NC		不接 No connect
4	SD	TTL/LVTTL	接收部分无光告警。 Signal Detect
5	VccR		接收部分正电源 Power supply for receiver
6	VccT		发送部分正电源 Power supply for transmitter
7	NC		不接 No connect
8	TD	TTL/LVTTL	发送部分数据输入 Data input of transmitter section
9	GNDT		发送部分接地脚 Signal ground for Transmitter

备注：带 RS485 功能与不带 RS485 功能注释

带 RS485 功能：光模块正常工作的状态下，如果检测到无光，PIN2 的电位强制性置高

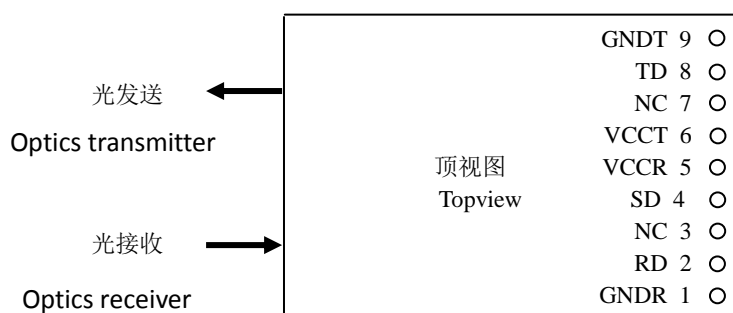
不带 RS485 功能：光模块正常工作的状态下，如果检测到无光，PIN2 的电位不会强制性置高

Remark: RS485 function

With RS485 function: when the transceiver works normally, if no light detected, PIN2 will be set as a high voltage mandatory.

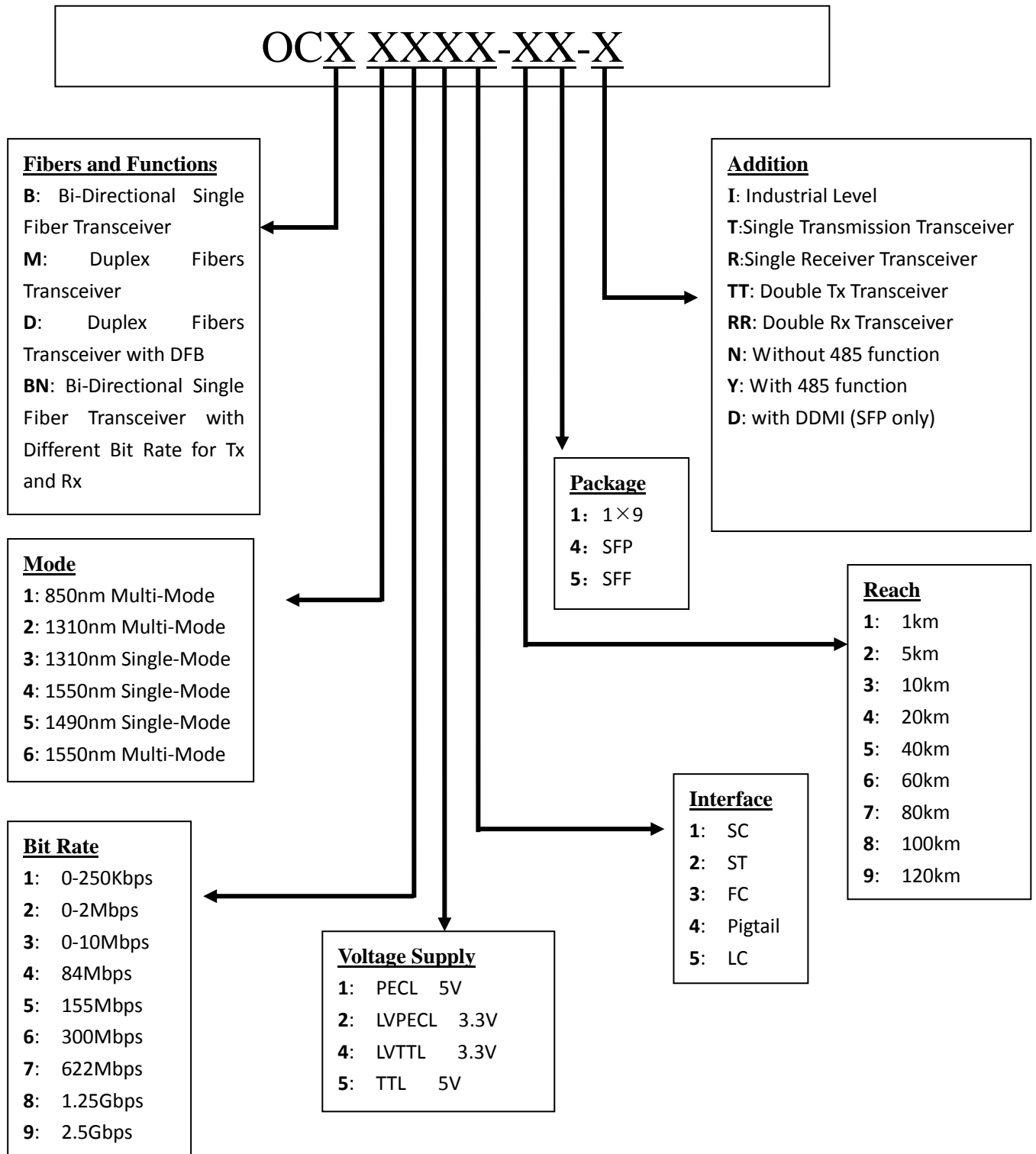
Without RS485 function: when the transceiver works normally, if no light detected, PIN2 won't be set as a high voltage.

顶视图 Topview



订购信息

Order Information

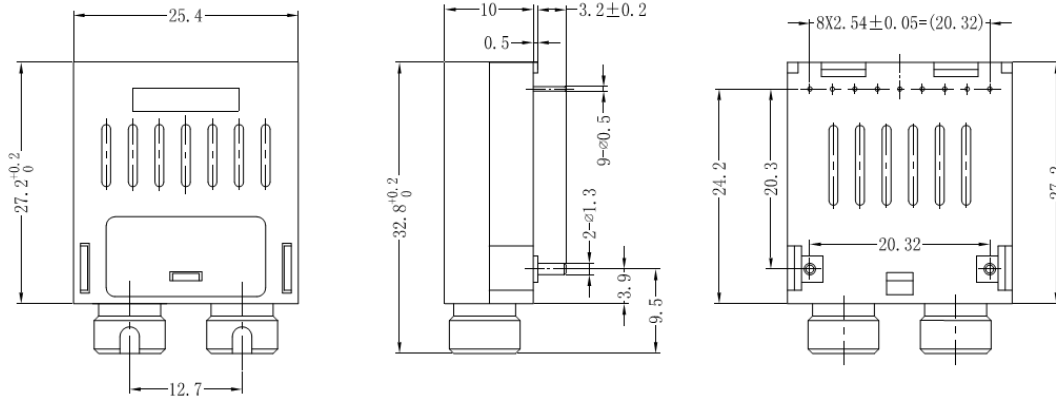


外形尺寸及接口定义

Dimension and optical interface

双纤 FC 型接口

Duplex FC optical interface

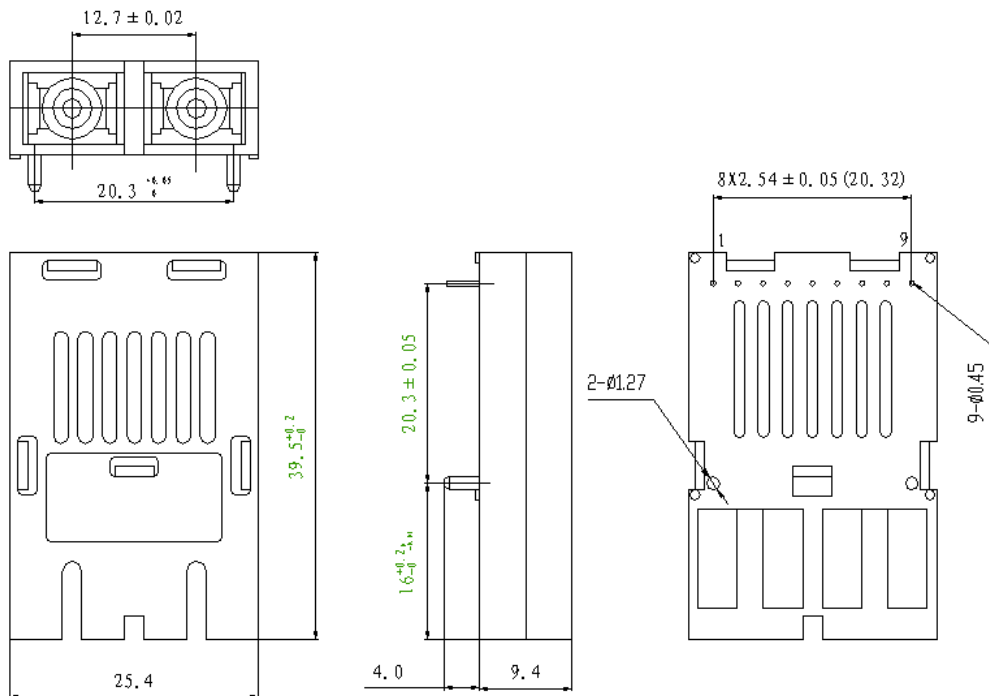


顶视图 Top view

底视图 Bottom view

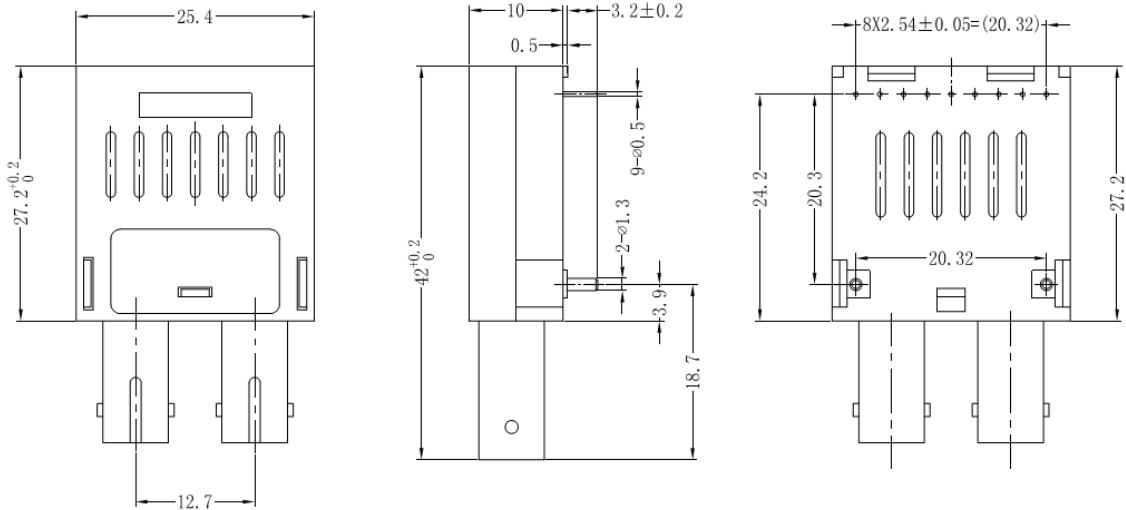
双纤 SC 型接口

Duplex SC optical interface



双纤 ST 型接口

Duplex ST optical interface



双纤尾纤型接口

Duplex pigtail optical interface

