

## 0-10Mb/s 单模双纤光收发一体模块

### 0-10M/s TTL SINGLE MODE DUPLEX FIBERS OPTICAL TRANSCEIVER

#### 特点:

- SC/FC/ST 或尾纤型光接口，单模双纤收发一体光模块
- +3.3V /+5V 供电
- 接口电平兼容标准 TTL 电平和 CMOS 电平
- 标准 1×9 管脚封装
- 发射器件可选用 1310nm FP LD
- 极低功耗设计，满足特殊要求
- 传输速率低至直流，上限速率可选，最高可达 10Mb/s



#### Feature:

- SC/FC/ST receptacle optical interface and pigtail optical interface
- Single mode Duplex fibers optical transceiver
- Standard +3.3V/ or +5V Power Supply
- Standard TTL data output with signal detect indication, compatible with CMOS level
- Standard 1×9 package
- Transmit as MQW 1310nm wavelength FP LD
- Super low power consumption, applied to some special requirement
- Optional transmission bit rate with down to 0bps and up to 10Mbps

#### 应用:

- 适用于 10Mb/s 以下的电力控制和工业控制的 RS232、RS485 等光电转换设备。

#### Applications

- Applied to RS232、RS485 optical-electrical converter for electric power control and industrial control with bit rate up to 10Mbps

#### 技术指标: Specifications

参数 Parameter	条件 Condition	最小 Min	典型 Typ	最大 Max
工作波长 (nm) Wavelength		1270	1310	1360
电源电压 (V) Power Supply	Vcc	3.135	3.3	3.465
		4.75	5	5.25
信号电平 Signal Level	TTL		0~4	
	LVTTL		0~3	
消光比(dB)Extinction Ratio	EX	10		
发送电流 (mA) Current of transmitter section	Vcc=5V			15
	Vcc=3.3V			15
接收电流 (mA) Current of receiver section	Vcc=5V			2
	Vcc=3.3V			2

## 速率、激光器、模式及波长、发射功率、灵敏度与传输距离

### Data Rate, LD, Wavelength and Mode, Po, Sen, Reach

速率 Data rate	激光器 LD	模式及波长 Wavelength and Mode	输出平均光 功率 P0 (dBm)	灵敏度 Sensitivity (dBm)	传输距离 Reach
500Kb/s	1310nm FP	SM 1310nm	≥-8	≤-20	20km
1Mb/s	1310nm FP	SM 1310nm	≥-8	≤-20	20km
2Mb/s	1310nm FP	SM 1310nm	≥-8	≤-16	10km
10Mb/s	1310nm FP	SM 1310nm	≥-8	≤-16	10km

### 极限值 Absolute Maximum Ratings

工作温度 (°C) Operating temperature (°C)	0 ~ +70 (商业级) Commercial Level -40 ~ +85 (工业级) Industrial Level	引线焊接温度 (°C) Lead soldering temperature (°C)	<260
储存温度 (°C) Storage temperature (°C)	-40 ~ +85	引线焊接时间 (Sec) Soldering duration (Sec)	<10

## 光模块管脚定义

Pin definitions for transceiver

管脚 Pin	管脚名称 Name	电 平 Level	说 明 Description
1	GNDR		接收部分接地脚 Signal ground for Receiver
2	RD	TTL/LVTTL	接收部分数据输出 Data output of receiver section
3	NC		不接 No connect
4	SD	TTL/LVTTL	接收部分无光告警。 Signal Detect
5	VccR		接收部分正电源 Power supply for receiver
6	VccT		发送部分正电源 Power supply for transmitter
7	NC		不接 No connect
8	TD	TTL/LVTTL	发送部分数据输入 Data input of transmitter section
9	GNDT		发送部分接地脚 Signal ground for Transmitter

备注：带 RS485 功能与不带 RS485 功能注释

带 RS485 功能：光模块正常工作的状态下，如果检测到无光，PIN2 的电位强制性置高

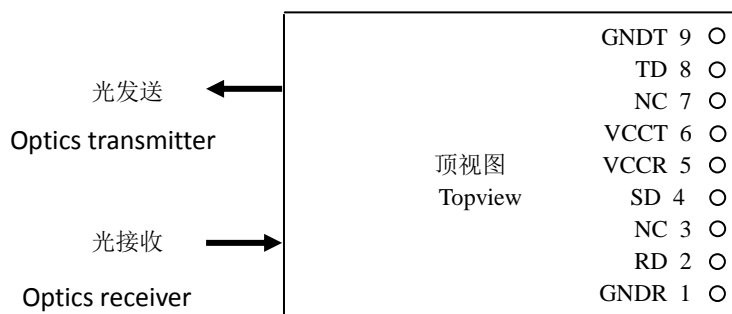
不带 RS485 功能：光模块正常工作的状态下，如果检测到无光，PIN2 的电位不会强制性置高

Remark: RS485 function

With RS485 function: when the transceiver works normally, if no light detected, PIN2 will be set as a high voltage mandatory.

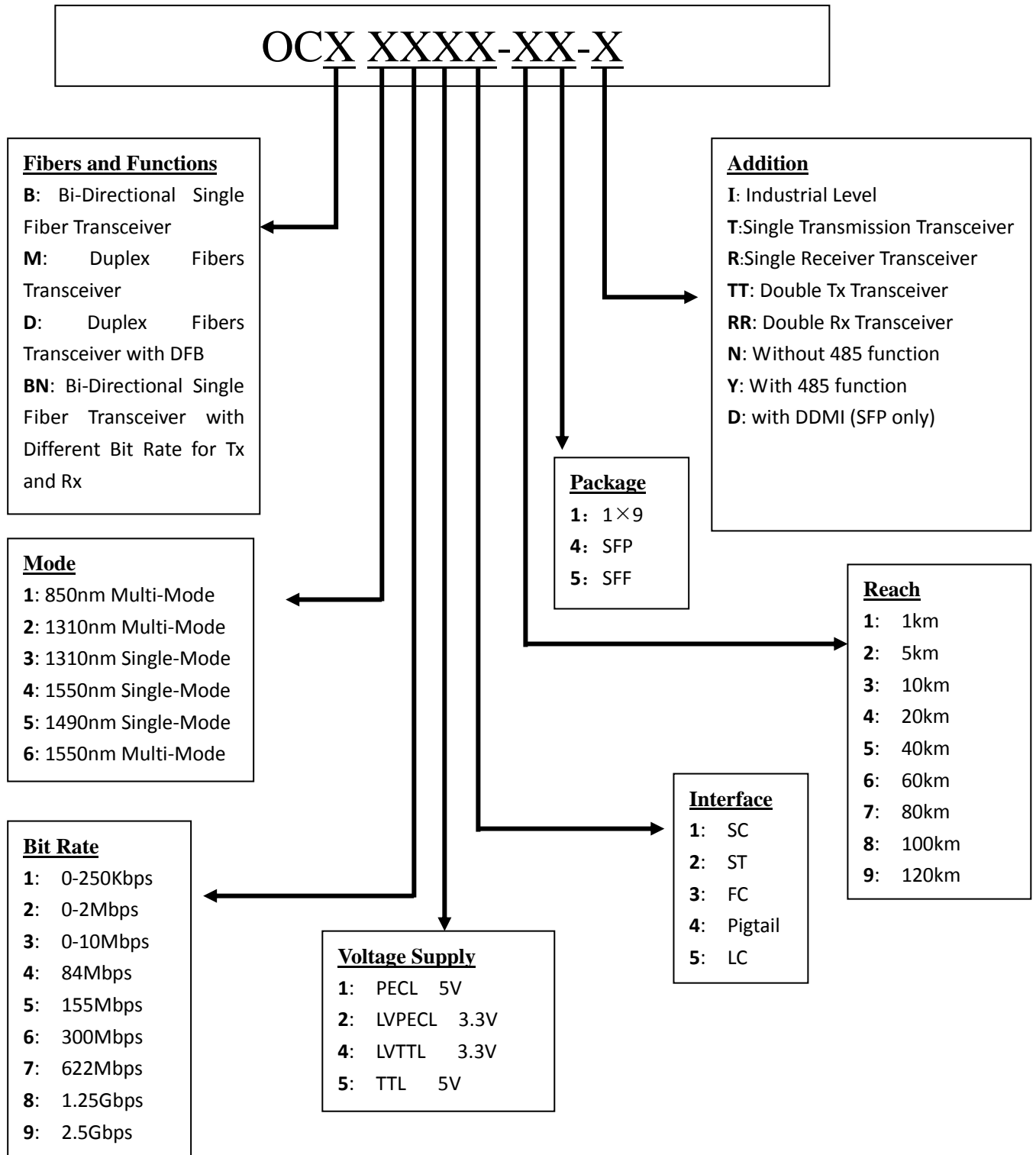
Without RS485 function: when the transceiver works normally, if no light detected, PIN2 won't be set as a high voltage.

## 顶视图 Topview



## 订购信息

### Order Information

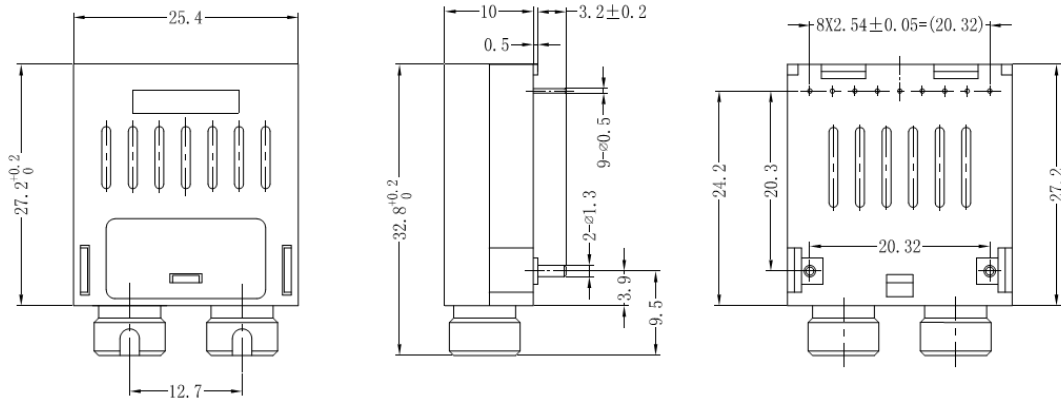


## 外形尺寸及接口定义

### Dimension and optical interface

#### 双纤 FC 型接口

#### Duplex FC optical interface

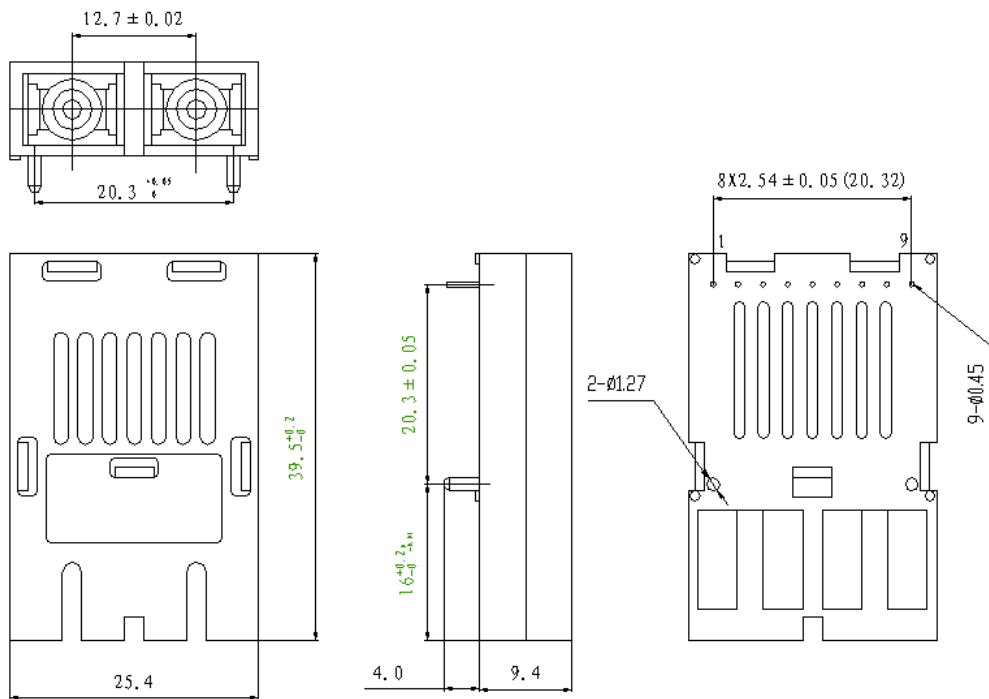


顶视图 Top view

底视图 Bottom view

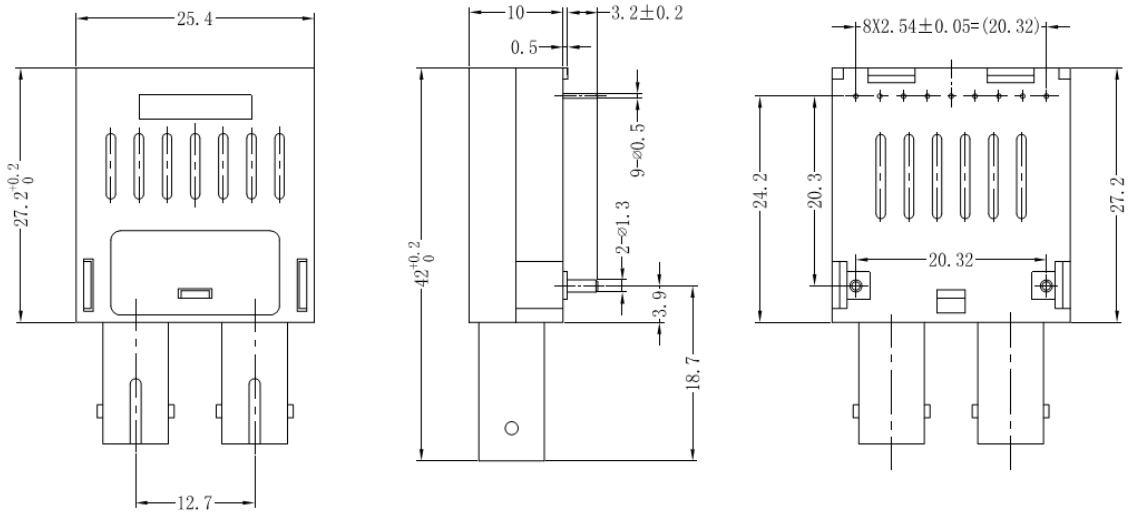
#### 双纤 SC 型接口

#### Duplex SC optical interface



## 双纤 ST 型接口

### Duplex ST optical interface



## 双纤尾纤型接口

### Duplex pigtail optical interface

